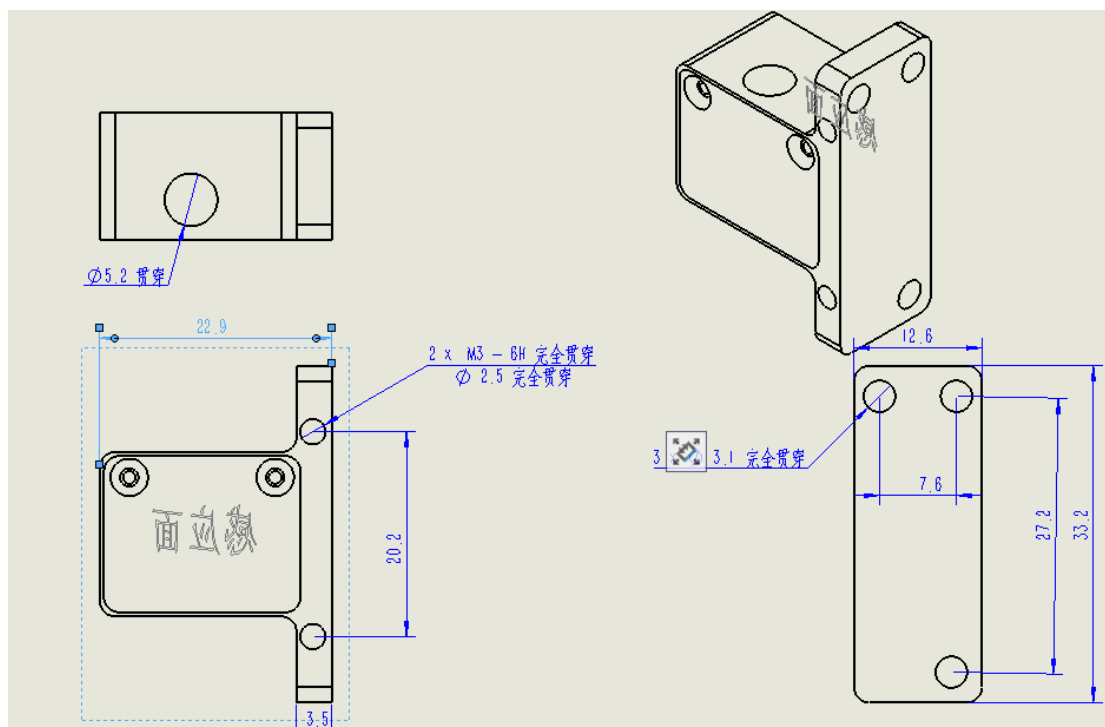


霍尔 20mm 说明书

1.1 安装尺寸



1.2 电气线缆颜色定义

5V	0V	U	V	W	屏蔽
红色	黑色	白色	棕色	橙色	外壳

1.3 安装要求

感应面磁铁的高度控制在 2mm,公差 1mm, 霍尔安装的平行度 ± 3 度。

